



**DYNACO**  
High Performance Doors



# DYNACO S-559 Cat.2 Atex All Weather

**Push-Pull**  
gear driven technology



**Außentor**

# DYNACO S-559 Cat.2 Atex All Weather

Das Dynaco S-559 Cat.2 Atex All Weather ist ein Außentor, das besonders für den intensiven Betrieb in explosionsempfindlicher Umgebung von Kategorie 2 entwickelt und von APRAGAZ, einer anerkannten Prüfstelle, zertifiziert wurde.

Alle Metallteile sind aus Edelstahl, nichtmetallische Teile sind aus antistatisch oder elektrisch leitfähigen Materialien zusammengesetzt, um die Aufladung von statischer Elektrizität, die Funken erzeugen könnte, zu vermeiden.

Öffnungsgeschwindigkeit und hervorragende Dichtigkeit optimieren Ihren Betriebsfluss und bieten Komfort, Klimakontrolle und Energieeinsparung. Der Torbehang des Dynaco S-559 Cat.2 Atex All Weather-Tores ist völlig selbstreparierbar: nach einem eventuellen Zusammenstoß fädelt sich das Torblatt automatisch wieder in die Seitenteile ein.

- **HOHE ÖFFNUNGSGESCHWINDIGKEIT:**  
Höchstgeschwindigkeit 1 m/s.
- **“PUSH PULL” TECHNOLOGIE:**  
Einzigartige Antriebstechnik.
- **HERVORRAGENDE DICHTIGKEIT, WINDLASTBESTÄNDIG:**  
Die patentierten Seitenteile sorgen für eine hervorragende Dichtigkeit ohne Bürsten- oder Gummidichtungen. Windlastbeständigkeit bis Klasse 5.
- **CRASH-VERZEIHEND UND SELBST-WIEDEREINFÄDELNDER BEHANG OHNE MANUELLES EINGREIFEN:**  
Das Torblatt fädelt sich automatisch wieder ein, ohne Reparaturkosten oder Produktionsausfall.
- **SICHER FÜR DEN BENUTZER:**  
Flexibles Torblatt ohne starre Teile.
- **ANTRIEB:**  
Der Motor wird durch einen Frequenzumrichter gesteuert und mit einem Inkrementgeber ausgestattet, um einen sanften Torlauf zu gewährleisten. Der Anteil an Verschleißteilen wird minimiert.
- **DYNALOGIC SCHALTSCHRANK:**  
Benutzerfreundlicher Schaltschrank mit Selbstdiagnose.
- **KONFORMITÄT EN13241-1**
- **KONFORMITÄT 2014/34/EU**  
Ex II 2 G Ex db eb h ia IIC T4 Gb  
Ex II 2 D Ex h ia tb IIIB T135°C Db  
CE 0029 APRAGAZ 20ATEX0208 X  
Umgebungs-T -10°C bis +50°C



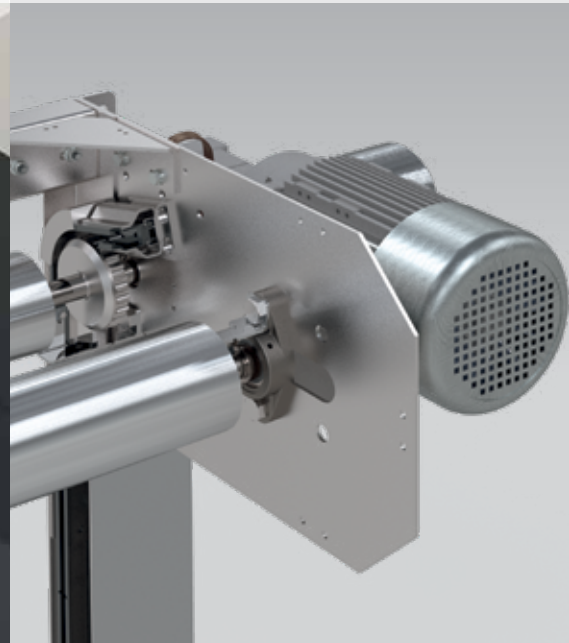
Alle Kunststoffteile  
in antistatischem Material



Verstärkte  
Gleitschiene



Komplette Struktur  
aus Edelstahl






### NORMEN EN13241-1

Norm	Ref.	Test	Klasse
Wasserdurchlässigkeit	EN 12425	EN 12489	Klasse 3
Windlast	EN 12424	EN 12444	Klasse 4*
Winddurchlässigkeit	EN 12426	EN 12427	Klasse 1**
Sicheres Öffnen	EN 12453	EN 12445	Konform
Mechanischer Widerstand	EN 12604	EN 12605	Konform
Krafteinwirkung	EN 12604	EN 12605	Konform
U-Wert	EN 12428	EN 12428	6,02 W/m <sup>2</sup> K
Langzeittests (Zykl.)	EN 12604	EN 12605	NPD

\* Angegebene Windlasten sind für maximale Abmessungen gültig.  
Für Tore < Br 5.000mm x H 5.500mm Klasse 5  
\*\* Gültig für ein Tor von 3500 x 3500 mm

Explosionsgruppen	Temperaturklasse					
	T1	T2	T3	T4	T5	T6
Min. Zündtemp. oder max. Oberflächentemp.	450 °C	300 °C	200 °C	135 °C	100 °C	85 °C
I (Bergbau)	Methan					
IIA	Aceton Ammoniak Benzol Essigsäure Ethan Ethylacetat Methan Methanol Naphthalin Phenol Propan	i-Amylacetat n-Butan N-Butanal- kohol	Benzin Diesel- kraftstoffe Brennöle n-Hexan	Acetaldehyd		
IIB	Stadtgas	Ethylen Ethylenoxid	Wasser- stoffsulfid	Ethylether		
IIC	Wasserstoff					Kohlen- stoff Disulfid

### TECHNISCHE DATEN

<b>Max. Abmessungen</b>	Br 5.500 mm x H 5.500 mm
<b>Öffnungsgeschw. Schließgeschw.</b>	Höchstgeschwindigkeit 1 m/s 1 m/s
<b>Struktur</b>	U Profile in Edelstahl 80 x 40 x 3 mm.
<b>Welle</b>	Edelstahl - Ø 102 x 1.2 mm.
<b>Seitenführungen</b>	Verstärktes Polyäthylen (PE-UHMW 1000 Kohlen-schwarz), auf Federn. Gleitschiene über die komplette Höhe verstärkt.
<b>Motor</b>	4-polig, ohne Bremse. Ex d. Leistung: 1,5 kW. Schutzart: IP 66.
<b>Schaltschrank</b>	DYNALOGIC 5 (500x500x250mm) ausgerüstet mit: Hauptsicherung, Hauptschalter, Schließzeitregelung, Taster Öffnen/Reset/Not-Aus und Ex i Schaltverstärker. Schutzart: IP65. Frequenzumrichter. Muss immer außerhalb der Gefahrenzone installiert werden.
<b>Standard Sicherheitseinrichtungen</b>	Lichtschanke Ex ia: 300 mm über dem Boden. Schließkantendetektor über Eigensicherheitsbarriere
<b>Spannung Frequenz</b>	Einphasig 230V - 16 A Frequenz: 50-60 Hz.
<b>Verfügbare Farben</b> vergleichbar mit:	Schwarz RAL9005  (Die tatsächlichen Farben können teilweise abweichen. Farbmuster auf Anfrage )

ATEX Motor, Getriebe und Wertgeber



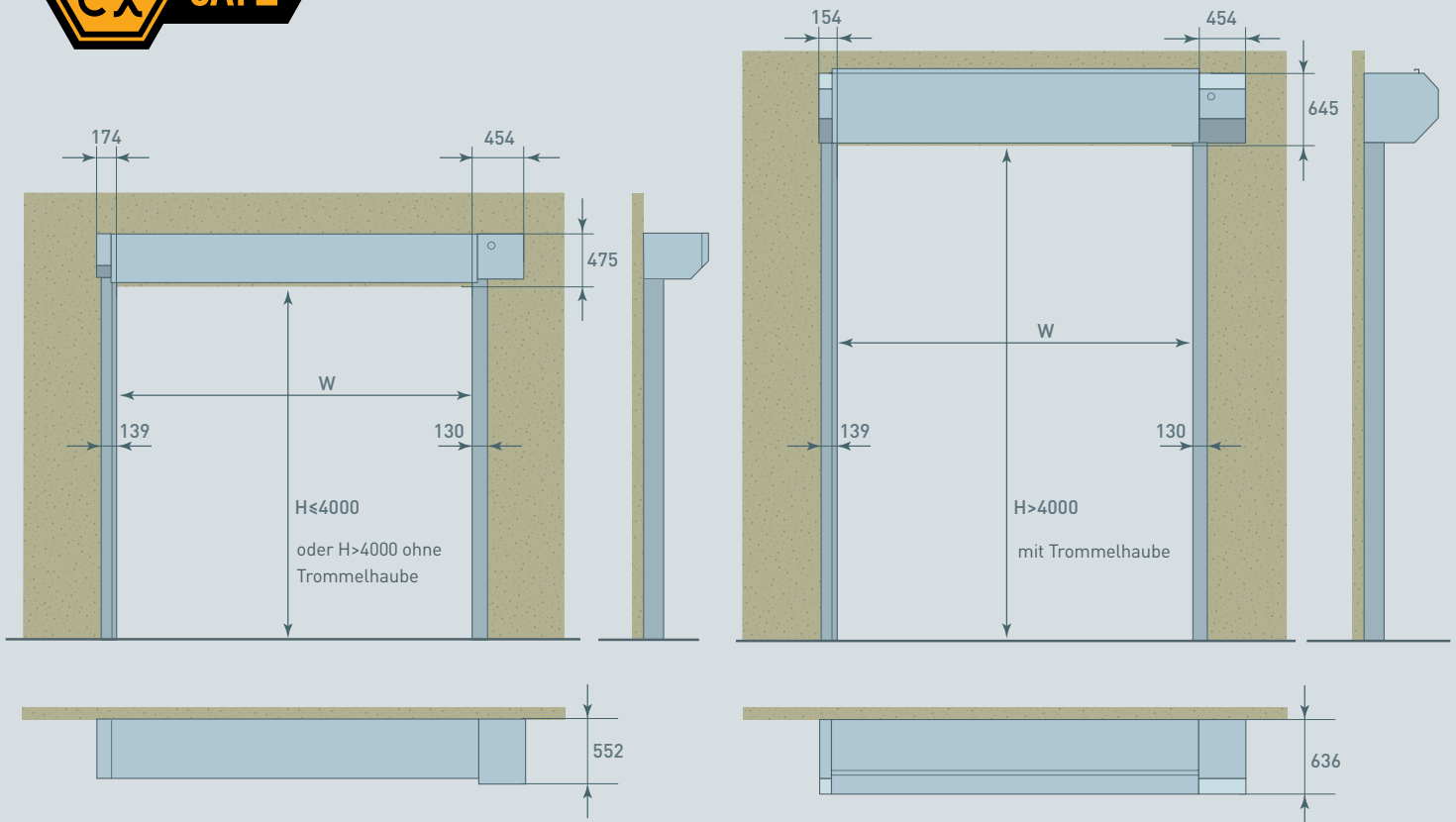
Schließkantendetektor über eigensichere Barriere



Standard-Erdungskit



## Maße und Montagebedingungen Dynaco S-559 Cat.2 Atex All Weather



Alle Abmessungen sind netto, der benötigte Platz für Montage und Unterhaltung muss berücksichtigt werden.

BEMERKUNG: Abhängig von den Einbaugegebenheiten, können eventuell weitere Schutzvorrichtungen für verschiedene Elemente notwendig werden.



Dynaco Europe NV  
 Waverstraat 21  
 B-9310 Moorsel-Aalst (Belgium)  
 Tel. +32 53 72 98 98  
 Fax. +32 53 72 98 50  
 info@dynacodoor.com  
 www.dynacodoor.com

### Über Dynaco

Dynaco ist Weltmarktführer bei der Schnellauflauf-Technologie. Das Unternehmen bietet Lösungen auf dem neuesten Stand der Technik für gewerbliche und industrielle Anwendungen. Dynaco wurde 1987 gegründet und hat sich eine umfassende Erfahrung bei Schnellauflaufrolltoren erworben. Trotzdem investiert Dynaco weiter, um Ihre Qualitäts- und Leistungserwartungen zu übertreffen. Ein Netz zertifizierter und spezialisierter Partner gewährleistet Kunden in ganz Europa einen optimalen Kundendienst. In anderen Weltregionen vertrauen wir auf unsere Lizenzpartner in Russland, Japan, Vietnam und Brasilien. Dynaco ist Teil der ASSA ABLOY-Gruppe, dem weltweit führenden Anbieter von Zutrittslösungen. Jeden Tag helfen wir Milliarden von Menschen, eine offenere Welt zu erleben.