



DYNACO M3 POWER

Push-Pull
gear driven technology



Außentor

DYNACO M3 POWER

Das Dynaco M3 Power-Tor ist ein Außentor, das speziell für intensiven Betrieb mit großen Abmessungen entwickelt wurde. Es schirmt gegen Wind, Regen, Schnee, Schmutz und extreme Temperaturen ab. Öffnungsgeschwindigkeit und hervorragende Dichtigkeit optimieren den Betriebsfluss und bieten Komfort, Klimakontrolle und Energieeinsparung. Das Dynaco M3 Power-Tor ist völlig selbstreparierbar: nach einem eventuellen Zusammenstoß fädelt sich das Torblatt automatisch wieder in die Seitenteile ein.

- **“PUSH PULL” TECHNOLOGIE:**
Einzigartige Antriebstechnik.
- **HERVORRAGENDE DICHTIGKEIT, WINDLASTBESTÄNDIG:**
Die patentierten Seitenteile sorgen für eine hervorragende Dichtigkeit ohne Bürsten- oder Gummidichtungen. Windlastbeständigkeit bis Klasse 3.
- **CRASH-VERZEIHEND UND SELBST-WIEDEREINFÄDELNDER BEHANG OHNE MANUELLES EINGREIFEN:**
Das Torblatt fädelt sich automatisch wieder ein, ohne Reparaturkosten oder Produktionsausfall.
- **SICHER FÜR DEN BENUTZER:**
Flexibles Torblatt ohne starre Teile.
- **BENUTZERFREUNDLICHKEIT:**
„Wireless Dynaco Detector“-Technologie unten.
- **ANTRIEB:**
Motor durch einen Frequenzumrichter gesteuert und mit einem Inkrementgeber ausgestattet um einen sanften Torlauf zu gewährleisten. Der Anteil an Verschleißteilen wird minimiert.
- **DYNALOGIC SCHALTSCHRANK:**
Benutzerfreundlicher Schaltschrank mit Selbstdiagnose.
- **KONFORMITÄT EN13241-1**

Sicher



“PUSH-PULL^{PT}” Technologie





NORMEN EN13241-1

Norm	Ref.	Test	Klasse
Wasser-durchlässigkeit	EN 12425	EN 12489	Klasse 1
Windlast	EN 12424	EN 12444	Klasse 2*
Wind-durchlässigkeit	EN 12426	EN 12427	Klasse 1**
Sicheres Öffnen	EN 12453	EN 12445	Konform
Mechanischer Widerstand	EN 12604	EN 12605	Konform
Kraftein-wirkung	EN 12604	EN 12605	Konform
U-Wert	EN 12428	EN 12428	6,02 W/m ² K
Langzeittests (Zykl.)	EN 12604	EN 12605	750.000

* Angegebene Windlasten sind für maximale Abmessungen gültig.

Für Tore < Br 6.000mm x H 5.500mm: Klasse 3.

** Gültig für ein Tor von 3500 x 3500 mm

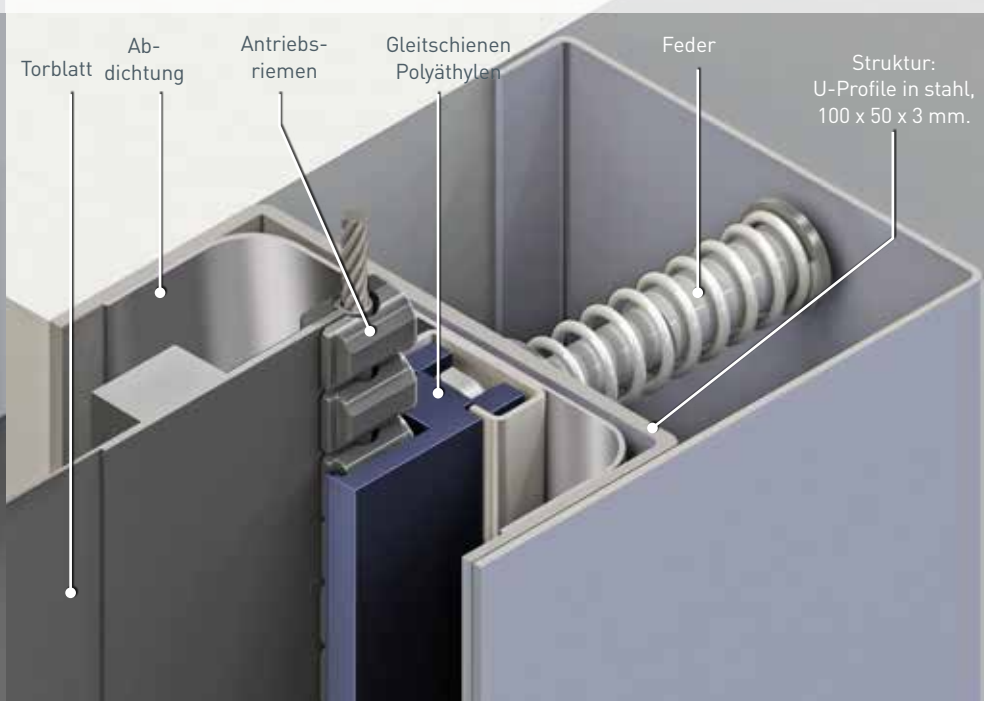
TECHNISCHE DATEN

Max. Abmessungen	Br 9.000 mm x H 5.500* mm (* Bis zu H 6500mm abhängig von diversen Parametern)																								
Öffnungsgeschw. Schließgeschw.	Bis 1,4 m/s (B< 7500mm) - 0,8 m/s (B≥7500mm) 0,6 m/s (B< 7500mm) - 0,4 m/s (B≥7500mm)																								
Struktur	U Profile in Stahl 100 x 50 x 3 mm																								
Welle	Stahl - Ø 140 x 4 mm.																								
Seitenführungen	Verstärktes Polyäthylene (PE-UHMW 1000), auf Federn. Gleitschienen unten über 300mm verstärkt.																								
Motor	4-polig, ohne Bremse. Leistung: 1,5 kW. Schutzart: IP 65.																								
Schaltschrank	DYNALOGIC ausgerüstet mit: Hauptsicherung, Hauptschalter, Schließzeitregelung, Taster Öffnen/Reset/Not-Aus. Schutzart: IP65. Frequenzumrichter																								
Standard Sicherheitseinrichtungen	Lichtschranke: 300 mm über dem Boden. Drahtlose Schließkantendetektor. (WDD)																								
Spannung Frequenz	Einphasig 230V - 16 A Frequenz: 50-60 Hz.																								
Verfügbare Farben	<table border="0"> <tr> <td>Gelb RAL1003</td> <td></td> <td>Grün RAL6005</td> <td></td> </tr> <tr> <td>Orange RAL2004</td> <td></td> <td>Grau RAL7035</td> <td></td> </tr> <tr> <td>Rot RAL3000</td> <td></td> <td>Weiß RAL9010</td> <td></td> </tr> <tr> <td>Blau RAL5002</td> <td></td> <td>Schwarz RAL9005</td> <td></td> </tr> <tr> <td>Enzianblau RAL5010</td> <td></td> <td>Verkehrsgrau RAL7043</td> <td></td> </tr> <tr> <td></td> <td></td> <td>Anthrazit RAL7016</td> <td></td> </tr> </table>	Gelb RAL1003		Grün RAL6005		Orange RAL2004		Grau RAL7035		Rot RAL3000		Weiß RAL9010		Blau RAL5002		Schwarz RAL9005		Enzianblau RAL5010		Verkehrsgrau RAL7043				Anthrazit RAL7016	
Gelb RAL1003		Grün RAL6005																							
Orange RAL2004		Grau RAL7035																							
Rot RAL3000		Weiß RAL9010																							
Blau RAL5002		Schwarz RAL9005																							
Enzianblau RAL5010		Verkehrsgrau RAL7043																							
		Anthrazit RAL7016																							

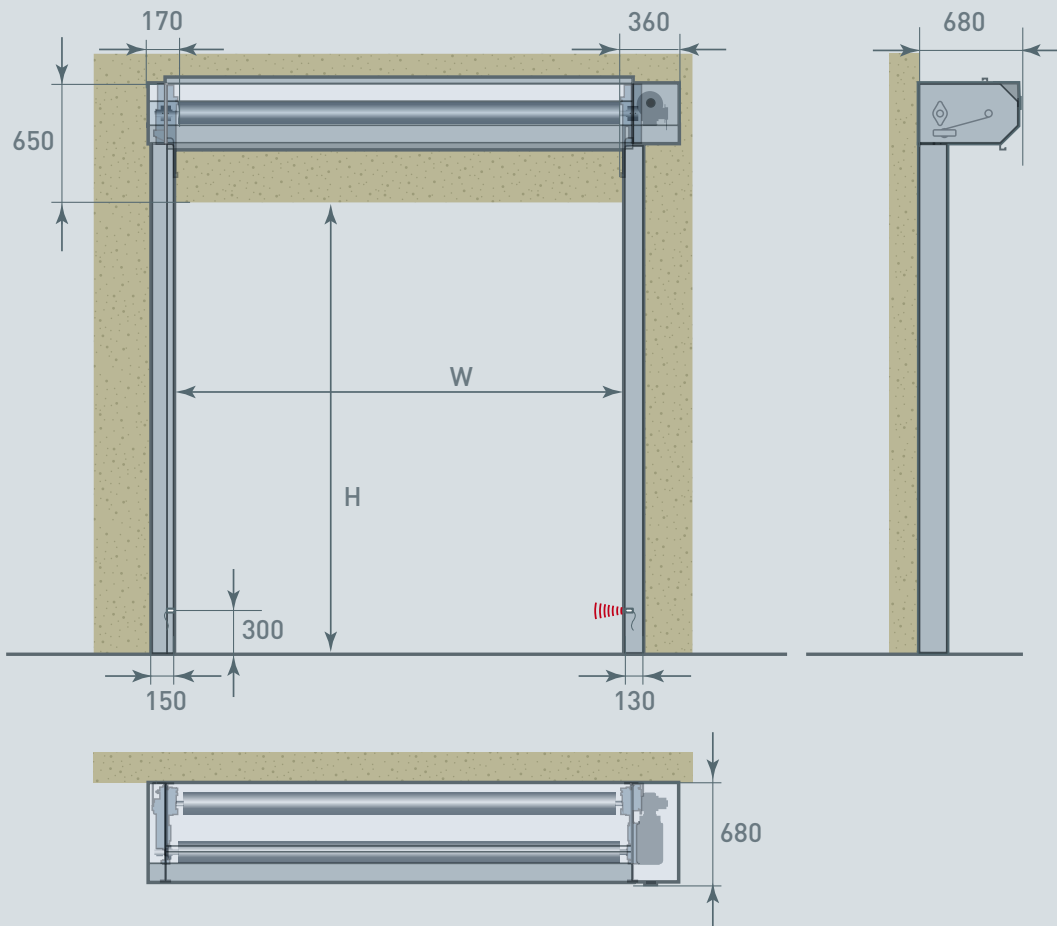
Verstärkte Gleitschiene



Querschnitt Gleitschienen und Antriebsriemen



Maßen und Montage-Bedingungen Dynaco M3 Power



Alle Abmessungen sind netto, der benötigte Platz für Montage und Unterhaltung muss berücksichtigt werden. Achtung: Wellenabdeckung nur verfügbar für Torbreite bis 5900mm.

BEMERKUNG: Abhängig von den Einbaugegebenheiten, können eventuell weitere Schutzvorrichtungen für verschiedene Elemente notwendig werden.



Dynaco Europe NV
Waverstraat 21
B-9310 Moorsel-Aalst (Belgium)
Tel. +32 53 72 98 98
Fax. +32 53 72 98 50
info@dynacodoor.com
www.dynacodoor.com

Über Dynaco

Dynaco ist Weltmarktführer bei der Schnellauflauf-Technologie. Das Unternehmen bietet Lösungen auf dem neuesten Stand der Technik für gewerbliche und industrielle Anwendungen. Dynaco wurde 1987 gegründet und hat sich eine umfassende Erfahrung bei Schnellauflaufrolltoren erworben. Trotzdem investiert Dynaco weiter, um Ihre Qualitäts- und Leistungserwartungen zu übertreffen.

Ein Netz zertifizierter und spezialisierter Partner gewährleistet Kunden in ganz Europa einen optimalen Kundendienst. In anderen Weltregionen vertrauen wir auf unsere Lizenzpartner in Russland, Japan, Vietnam und Brasilien.

Dynaco ist Teil der ASSA ABLOY-Gruppe, dem weltweit führenden Anbieter von Zutrittslösungen. Jeden Tag helfen wir Milliarden von Menschen, eine offenere Welt zu erleben.