



DYNACO
High Performance Doors



DYNACO M2 FREEZER

Push-Pull
gear driven technology



Innentor

DYNACO M2 FREEZER

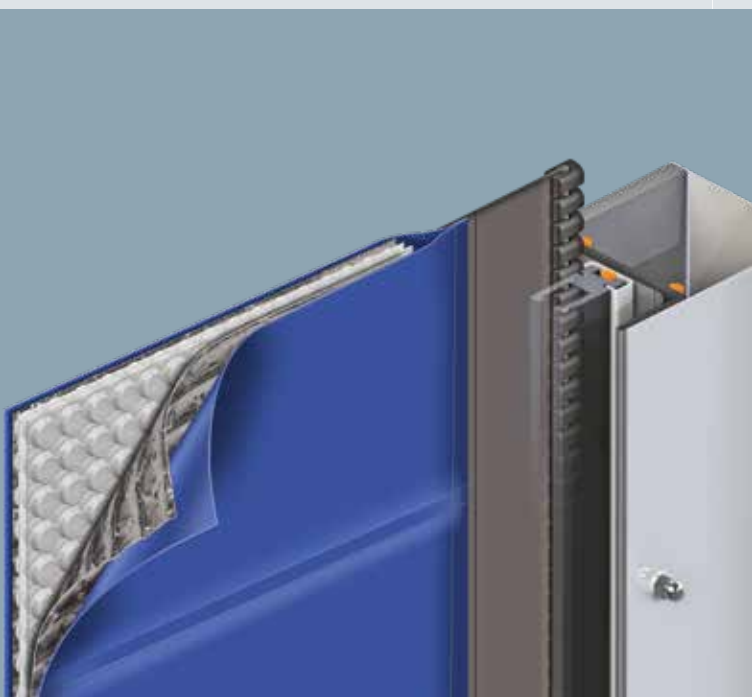
Das Dynaco M2 Freezer-Tor wurde speziell für den Einsatz im Tiefkühlbereich entwickelt. Öffnungsgeschwindigkeit und hervorragende Dichtigkeit optimieren Ihren Betriebsfluss und minimieren Temperaturschwankungen.

Die Option „isolierter Behang“ sorgt für eine zusätzliche Einsparung in der Energierechnung.

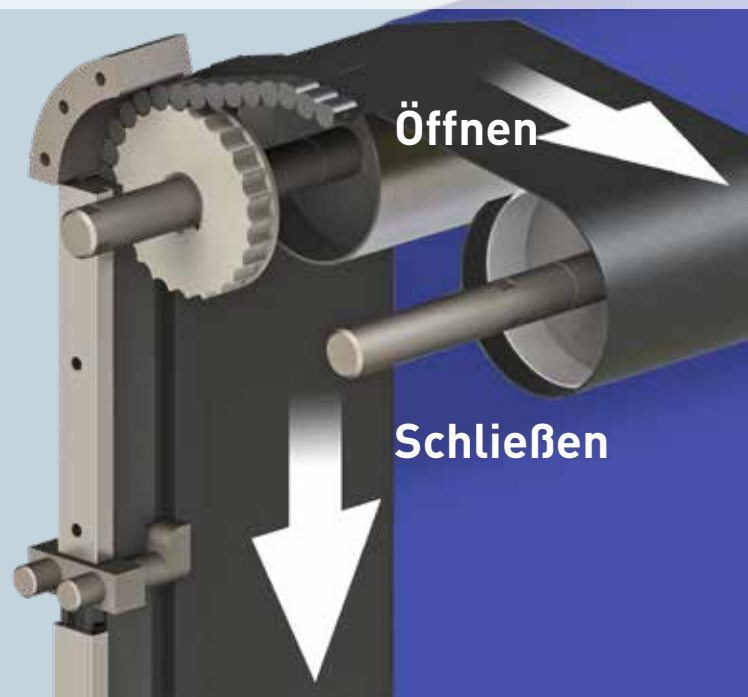
Das Dynaco M2 Freezer-Tor enthält keine starren Teile im Torblatt und hat einen flexiblen unteren Abschluss, was die Sicherheit für den Anwender garantiert.

- **HOHE ÖFFNUNGSGESCHWINDIGKEIT:**
Öffnungsgeschwindigkeit 2,4 m/s.
Schließungsgeschwindigkeit 1,2 m/s.
- **“PUSH PULL” TECHNOLOGIE:**
Einzigartige Antriebstechnik.
- **HERVORRAGENDE DICHTIGKEIT:**
Die patentierten Seitenteile sorgen für eine optimale Dichtigkeit ohne Bürsten oder Gummidichtungen.
- **CRASH-VERZEIHEND UND SELBST-WIEDEREINFÄDELNDER BEHANG OHNE MANUELLES EINGREIFEN:**
Das Torblatt fädelt sich automatisch wieder ein, ohne Reparaturkosten oder Produktionsausfall.
- **SICHER FÜR DEN BENUTZER:**
Flexibles Torblatt ohne starre Teile.
- **BENUTZERFREUNDLICHKEIT:**
„Wireless Dynaco Detector“-Technologie unten.
- **ANTRIEB:**
Motor durch einen Frequenzumrichter gesteuert und mit einem Inkrementgeber ausgestattet um einen sanften Torlauf zu gewährleisten. Der Anteil an Verschleißteilen wird minimiert.
- **DYNALOGIC SCHALTSCHRANK:**
Benutzerfreundlicher Schaltschrank mit Selbstdiagnose.
- **KONFORMITÄT EN13241-1**

Isolierter Behang



“PUSH-PULL^{PT}” Technologie





NORMEN EN13241-1

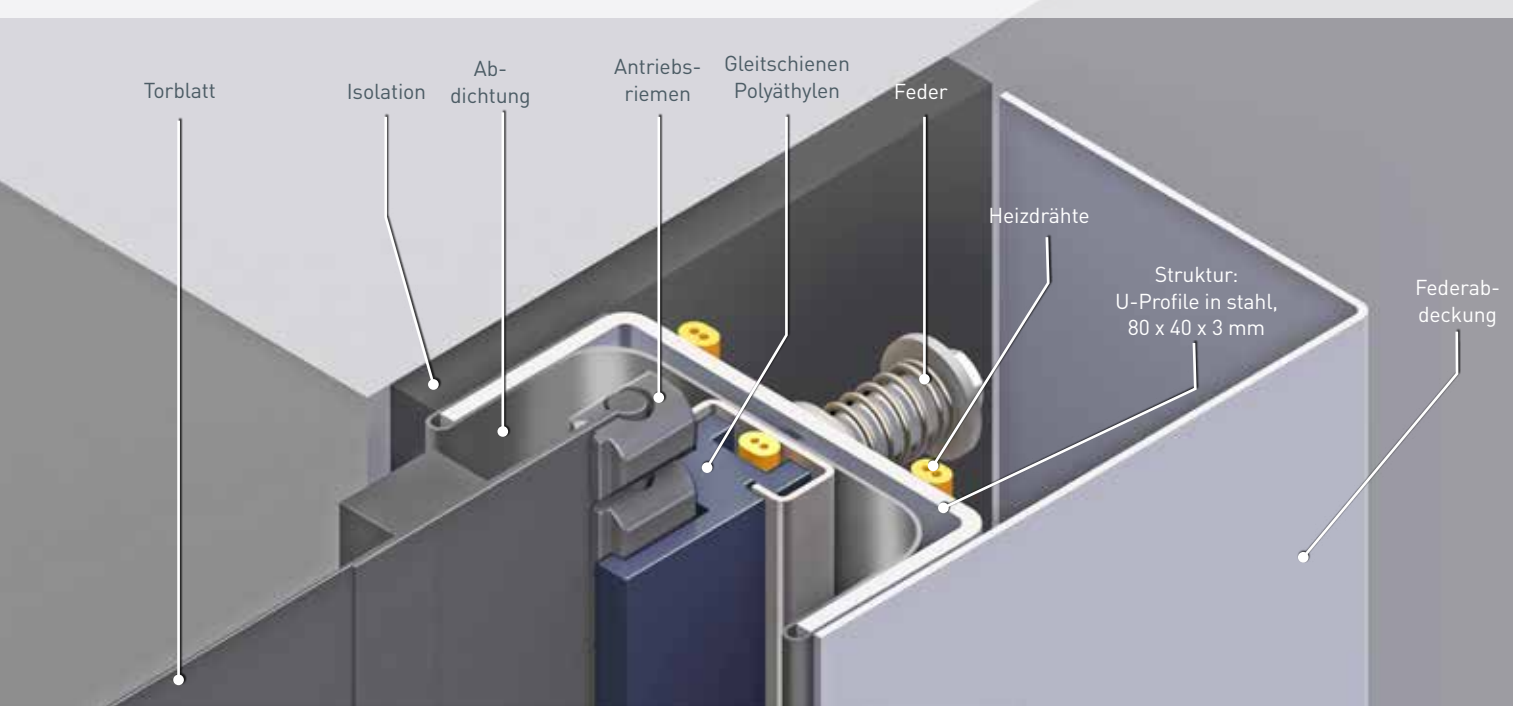
Norm	Ref.	Test	Klasse
Wasser-durchlässigkeit	EN 12425	EN 12489	Klasse 1
Windlast	EN 12424	EN 12444	Klasse 1
Wind-durchlässigkeit	EN 12426	EN 12427	Klasse 1*
Sicheres Öffnen	EN 12453	EN 12445	Konform
Mechanischer Widerstand	EN 12604	EN 12605	Konform
Kraftein-wirkung	EN 12604	EN 12605	Konform
U-Wert	EN 12428	EN 12428	6,02 W/m ² K
Langzeittests (Zykl.)	EN 12604	EN 12605	1.000.000

** Gültig für ein Tor von 3500 x 3500 mm

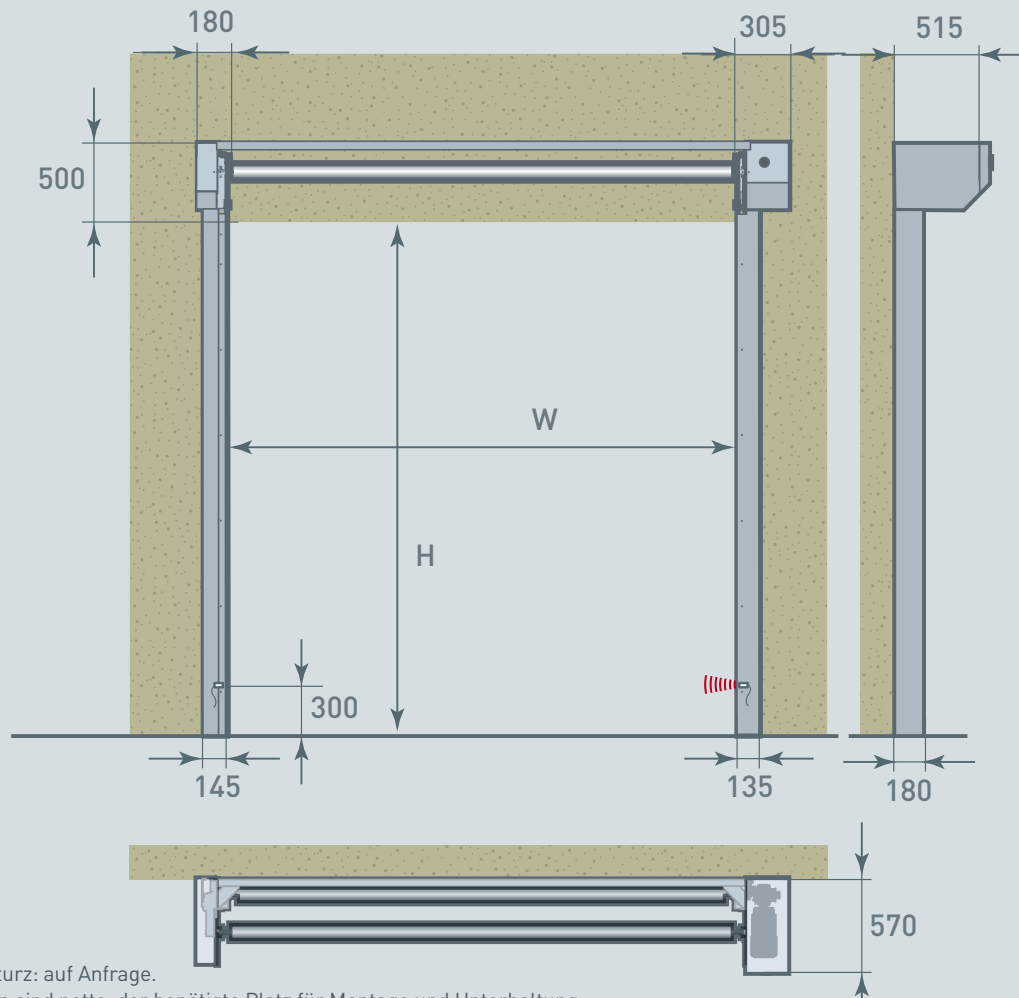
TECHNISCHE DATEN

Max. Abmessungen	Br 4.000 mm x H 5.500 mm	
Öffnungsgeschw. Schließgeschw.	Mit standard Torblatt Bis 2,4 m/s 1,2 m/s	Mit isolierten Torblatt Bis 1,2 m/s 1,2 m/s
Struktur	U Profile in Stahl 80 x 40 x 3 mm. Option: Edelstahl.	
Welle	Stahl - Ø 102 x 2 mm.	
Seitenführungen	Verstärktes Polyäthylen (PE-UHMW 1000), auf Federn, geheizt.	
Motor	4-polig, ohne Bremse. Leistung: 1,5 kW. Schutzart: IP 65.	
Schaltschrank	DYNALOGIC ausgerüstet mit: Hauptsicherung, Hauptschalter, Schließzeitregelung, Taster Öffnen/Reset/Not-Aus. Schutzart: IP65. Frequenzumrichter.	
Standard Sicherheitseinrichtungen	Lichtschranke: 300 mm über dem Boden. Drahtlose Schließkantendetektor. (WDD)	
Spannung Frequenz	Einphasig 230V - 23 A Frequenz: 50-60 Hz.	
Empfohlene Betriebstemperatur:	-30°C bis +5°C	
Verfügbare Farben vergleichbar mit: (Die tatsächlichen Farben können teilweise abweichen. Farbmuster auf Anfrage)	Gelb RAL1003  Orange RAL2004  Rot RAL3000  Blau RAL5002  Enzianblau RAL5010 	Grün RAL6005  Grau RAL7035  Weiß RAL9010  Schwarz RAL9005  Verkehrsgrau RAL7043  Anthrazit RAL7016 

Querschnitt Gleitschienen und Antriebsriemen



Maßen und Montage-Bedingungen Dynaco M2 Freezer



* Option Niedrigsturz: auf Anfrage.

Alle Abmessungen sind netto, der benötigte Platz für Montage und Unterhaltung muss berücksichtigt werden. Eine wöchentliche Wartung (Enteisen) ist notwendig.

BEMERKUNG: Abhängig von den Einbaugegebenheiten, können eventuell weitere Schutzvorrichtungen für verschiedene Elemente notwendig werden.



Dynaco Europe NV
 Waverstraat 21
 B-9310 Moorsel-Aalst (Belgium)
 Tel. +32 53 72 98 98
 Fax. +32 53 72 98 50
 info@dynacodoor.com
 www.dynacodoor.com

Über Dynaco

Dynaco ist Weltmarktführer bei der Schnellläuf-Technologie. Das Unternehmen bietet Lösungen auf dem neuesten Stand der Technik für gewerbliche und industrielle Anwendungen. Dynaco wurde 1987 gegründet und hat sich eine umfassende Erfahrung bei Schnellläufrolltoren erworben. Trotzdem investiert Dynaco weiter, um Ihre Qualitäts- und Leistungserwartungen zu übertreffen. Ein Netz zertifizierter und spezialisierter Partner gewährleistet Kunden in ganz Europa einen optimalen Kundendienst. In anderen Weltregionen vertrauen wir auf unsere Lizenzpartner in Russland, Japan, Vietnam und Brasilien. Dynaco ist Teil der ASSA ABLOY-Gruppe, dem weltweit führenden Anbieter von Zutrittslösungen. Jeden Tag helfen wir Milliarden von Menschen, eine offenere Welt zu erleben.