



DYNACO
High Performance Doors



DYNACO M2 EMERGENCY

Push-Pull
gear driven technology



Innentor

DYNACO M2 EMERGENCY

Das Dynaco M2 Emergency Exit -Tor ist ein Innentor, das speziell für intensiven Betrieb mit Notausgang entwickelt wurde.

Ein T-Auschnitt teilt das Torblatt in zwei symmetrische Flügel. Bei Druck auf die Pictogramme öffnet sich der Notausgang ganz einfach.

Das Dynaco M2 Emergency Exit-Tor enthält keine starren Teile im Torblatt und hat einen flexiblen unteren Abschluss, was die Sicherheit für den Anwender garantiert.

- **HOHE ÖFFNUNGSGESCHWINDIGKEIT:**
Bis 1,2 m/s
- **“PUSH PULL” TECHNOLOGIE:**
Einzigartige Antriebstechnik.
- **GUTE DICHTIGKEIT:**
Die patentierten Seitenteile sorgen für eine gute Dichtigkeit ohne Bürsten oder Gummidichtungen.
- **SICHER FÜR DEN BENUTZER:**
Flexibles Torblatt ohne starre Teile.
Integrierter Notausgang.
- **BENUTZERFREUNDLICHKEIT:**
„Wireless Dynaco Detector“-Technologie unten.
- **ANTRIEB:**
Motor durch einen Frequenzumrichter gesteuert und mit einem Inkrementgeber ausgestattet um einen sanften Torlauf zu gewährleisten. Der Anteil an Verschleißteilen wird minimiert.
- **DYNALOGIC SCHALTSCHRANK:**
Benutzerfreundlicher Schaltschrank mit Selbstdiagnose.
- **KONFORMITÄT EN13241-1**

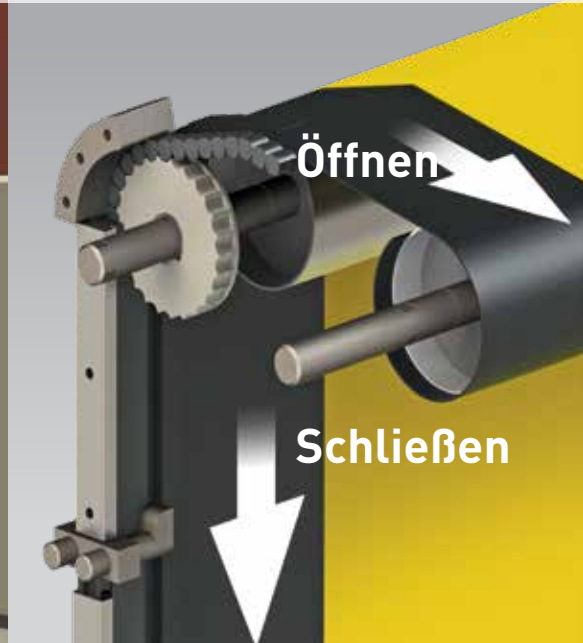
Öffnen durch Druck auf die Pictogramme



Notausgang offen



“PUSH-PULL^{PT}” Technologie





NORMEN EN13241-1

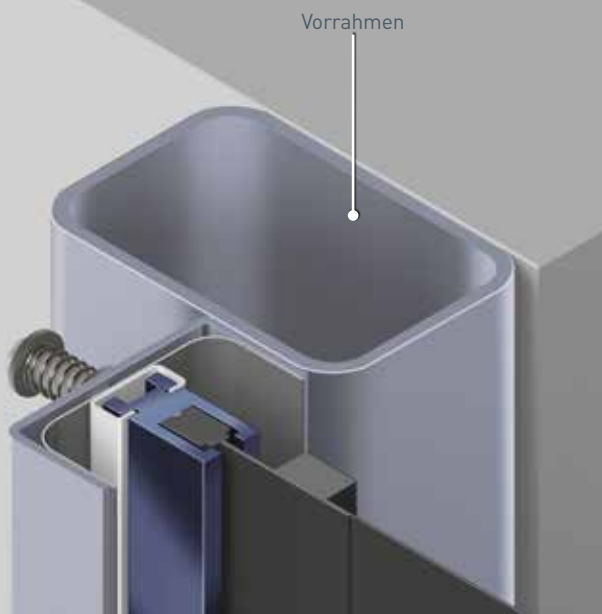
Norm	Ref.	Test	Klasse
Wasser-durchlässigkeit	EN 12425	EN 12489	Klasse 1
Windlast	EN 12424	EN 12444	Klasse 1*
Wind-durchlässigkeit	EN 12426	EN 12427	Klasse 0
Sicheres Öffnen	EN 12453	EN 12445	Konform
Mechanischer Widerstand	EN 12604	EN 12605	Konform
Kraftein-wirkung	EN 12604	EN 12605	Konform
U-Wert	EN 12428	EN 12428	6,02 W/m ² K
Langzeittests (Zykl.)	EN 12604	EN 12605	1.000.000

* Nur für den Innenbereich

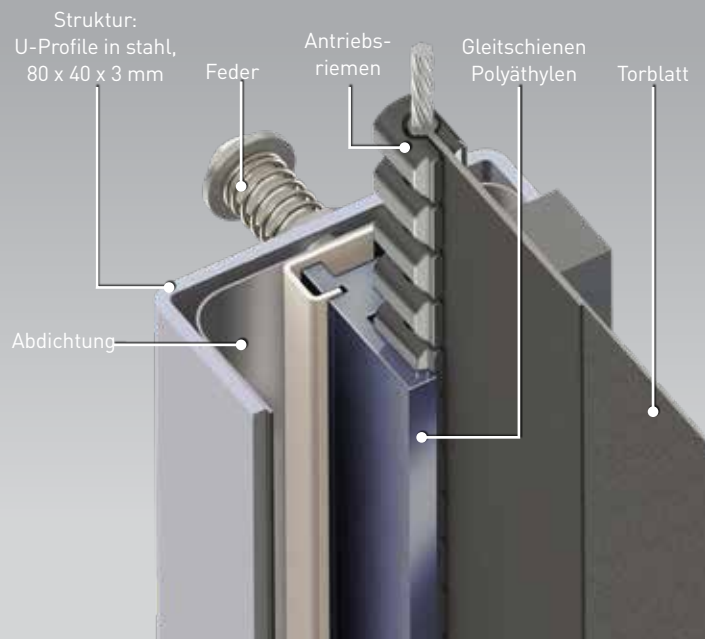
TECHNISCHE DATEN

Max. Abmessungen	Br 5.500 mm x H 5.500 mm																								
Min. Abmessungen	Br 1.000 mm x H 2.200 mm																								
Öffnungsgeschw. Schließgeschw.	Bis 1,2 m/s 0,6 m/s																								
Struktur	U-Profile von 80 x 40 x 3 mm, aus Stahl. Option: Edelstahl.																								
Welle	Stahl - Ø 102 x 2 mm.																								
Seitenführungen	Verstärktes Polyäthylen (PE-UHMW 1000), auf Federn.																								
Motor	4-polig, ohne Bremse. Leistung: 1,5 kW. Schutzart: IP 65.																								
Schaltschrank	DYNALOGIC ausgerüstet mit: Hauptsicherung, Hauptschalter, Schließzeitregelung, Taster Öffnen/Rest/Not-Aus. Schutzart: IP65. Frequenzumrichter																								
Standard Sicherheitseinrichtungen	Lichtschranke: 300 mm über dem Boden. Drahtlose Schließkantendetektor (WDD)																								
Spannung Frequenz	Einphasig 230V - 16 A. Frequenz: 50-60 Hz.																								
Verfügbare Farben vergleichbar mit: (Die tatsächlichen Farben können teil- weise abweichen. Farbenmuster auf Anfrage)	<table border="0"> <tbody> <tr> <td>Gelb RAL1003</td> <td></td> <td>Grün RAL6005</td> <td></td> </tr> <tr> <td>Orange RAL2004</td> <td></td> <td>Grau RAL7035</td> <td></td> </tr> <tr> <td>Rot RAL3000</td> <td></td> <td>Weiß RAL9010</td> <td></td> </tr> <tr> <td>Blau RAL5002</td> <td></td> <td>Schwarz RAL9005</td> <td></td> </tr> <tr> <td>Enzianblau RAL5010</td> <td></td> <td>Verkehrsgrau RAL7043</td> <td></td> </tr> <tr> <td></td> <td></td> <td>Anthrazit RAL7016</td> <td></td> </tr> </tbody> </table>	Gelb RAL1003		Grün RAL6005		Orange RAL2004		Grau RAL7035		Rot RAL3000		Weiß RAL9010		Blau RAL5002		Schwarz RAL9005		Enzianblau RAL5010		Verkehrsgrau RAL7043				Anthrazit RAL7016	
Gelb RAL1003		Grün RAL6005																							
Orange RAL2004		Grau RAL7035																							
Rot RAL3000		Weiß RAL9010																							
Blau RAL5002		Schwarz RAL9005																							
Enzianblau RAL5010		Verkehrsgrau RAL7043																							
		Anthrazit RAL7016																							

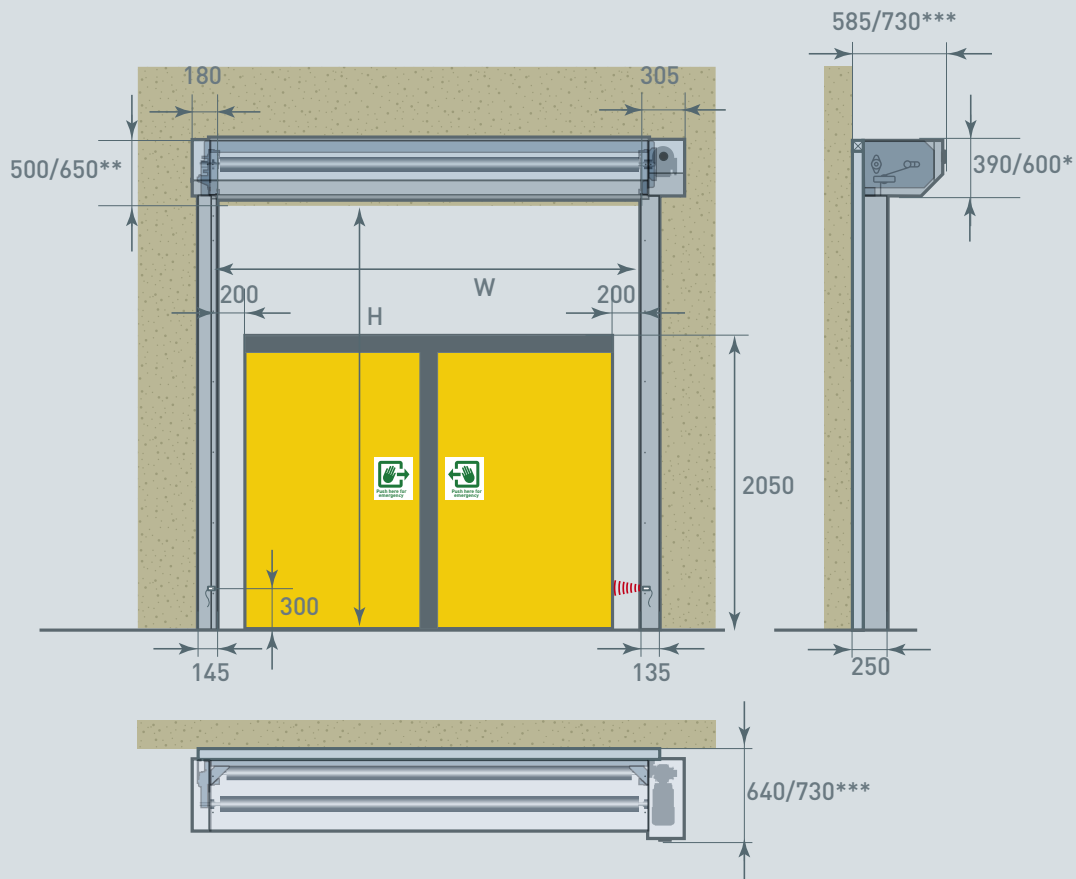
Querschnitt Gleitschienen



Querschnitt Antriebsriemen



Maßen und Montage-Bedingungen Dynaco M2 Emergency Exit



*600 falls $H > 4000$ und Trommelhaube

**650 falls $H > 4000$ und Trommelhaube

***730 falls $H > 4000$ und Trommelhaube

Alle Abmessungen sind netto, der benötigte Platz für Montage und Unterhaltung muss berücksichtigt werden.

BEMERKUNG: Abhängig von den Einbaugegebenheiten, können eventuell weitere Schutzvorrichtungen für verschiedene Elemente notwendig werden.



Dynaco Europe NV
 Waverstraat 21
 B-9310 Moorsel-Aalst (Belgium)
 Tel. +32 53 72 98 98
 Fax. +32 53 72 98 50
 info@dynacodoor.com
 www.dynacodoor.com

Über Dynaco

Dynaco ist Weltmarktführer bei der Schnellaufroll-Technologie. Das Unternehmen bietet Lösungen auf dem neuesten Stand der Technik für gewerbliche und industrielle Anwendungen. Dynaco wurde 1987 gegründet und hat sich eine umfassende Erfahrung bei Schnellaufrolltoren erworben. Trotzdem investiert Dynaco weiter, um Ihre Qualitäts- und Leistungserwartungen zu übertreffen. Ein Netz zertifizierter und spezialisierter Partner gewährleistet Kunden in ganz Europa einen optimalen Kundendienst. In anderen Weltregionen vertrauen wir auf unsere Lizenzpartner in Russland, Japan, Vietnam und Brasilien. Dynaco ist Teil der ASSA ABLOY-Gruppe, dem weltweit führenden Anbieter von Zutrittslösungen. Jeden Tag helfen wir Milliarden von Menschen, eine offenere Welt zu erleben.