



DYNACO
High Performance Doors



DYNACO D-311 CLEANROOM

**Gravity
driven**

low friction technology



Innentor

DYNACO D-311 CLEANROOM

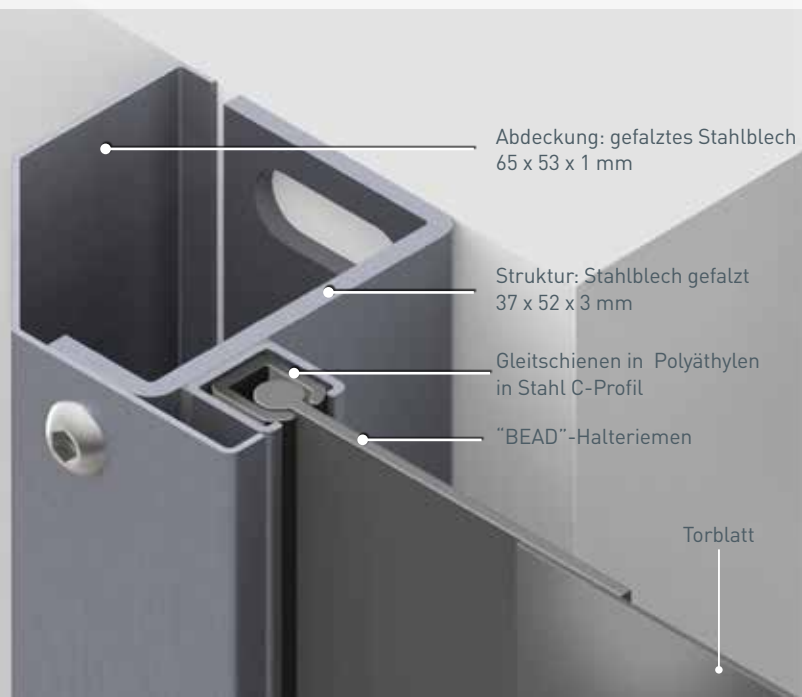
Das Dynaco D-311-Cleanroom LF (Low Friction) Tor wurde für den Inneneinsatz entwickelt, wo der Austausch von Luft beschränkt werden muss. Es ist besonders für den Schleusenbetrieb geeignet. Die perfekte Abdichtung bietet Klimakontrolle und schirmt gegen Staub, Zugluft, Feuchtigkeit und Schmutz ab. Die patentierte LF-Technologie sorgt, in Verbindung mit einer Frequenzumrichtersteuerung, für eine sehr flexible Wirkung.

- **ÖFFNUNGSGESCHWINDIGKEIT:**
Bis 2,0 m/s.
- **PERFEKTE ABDICHTUNG:**
Patentierte Seitenführungen und die "BEAD"-Technologie beschränken den Austausch von Luft und sparen Energie.
- **CRASH-VERZEIHEND UND SELBST-WIEDEREINFÄDELNDER BEHANG OHNE MANUELLES EINGREIFEN:**
Das Torblatt fädelt sich automatisch wieder ein, ohne Reparaturkosten oder Produktionsausfall.
- **SICHER FÜR DEN BENUTZER:**
Flexibles Torblatt ohne starre Teile.
- **BENUTZERFREUNDLICHKEIT:**
„Wireless Dynaco Detector“-Technologie unten.
- **ANTRIEB:**
Motor durch einen Frequenzumrichter gesteuert und mit einem Inkrementgeber ausgestattet um einen sanften Torlauf zu gewährleisten. Der Anteil an Verschleißteilen wird minimiert.
- **DYNALOGIC SCHALTSCHRANK:**
Benutzerfreundlicher Schaltschrank mit Selbstdiagnose.
- **KONFORMITÄT EN13241-1**

Drucklastbeständig



"Low Friction" Gleitschiene



Gravity driven

low friction technology



Innentor

NORMEN EN13241-1

Norm	Ref.	Test	Klasse
Wasser-durchlässigkeit	EN 12425	EN 12489	Klasse 2
Windlast	EN 12424	EN 12444	Klasse 1*
Wind-durchlässigkeit	EN 12426	EN 12427	3 (Überdruck**) 1 (Unterdruck)
Sicheres Öffnen	EN 12453	EN 12445	Konform
Mechanischer Widerstand	EN 12604	EN 12605	Konform
Krafteinwirkung	EN 12604	EN 12605	Konform
U-Wert	EN 12428	EN 12428	6,02 W/m²K
Langzeittests (Zykl.)	EN 12604	EN 12605	1.000.000

* Nur für den Innenbereich

** Gültig für ein Tor von 3500 x 3500 mm

TECHNISCHE DATEN

Max. Abmessungen	Br 4.000 mm x H 4.000 mm																								
Öffnungsgeschw. Schließgeschw.	bis 1,2 m/s (Option 2,0 m/s) 0,5 m/s																								
Struktur	Stahlblech 37 x 52 x 3 mm, vor dem Schneiden und Biegen verzinkt. Abdeckungen standard. Option: Edelstahl.																								
Welle	Stahl - Ø 102 x 2 mm.																								
Seitenführungen	Verstärktes Polyäthylen (PE-UHMW 1000)																								
Motor	2-polig, ohne Bremse. Leistung: 0,75kW Schutzart: IP 65																								
Schaltschrank	DYNALOGIC ausgerüstet mit: Hauptsicherung, Hauptschalter, Schließzeitregelung, Taster Öffnen/Reset/Not-Aus. Schutzart: IP65. Frequenzumrichter.																								
Standard Sicherheitseinrichtungen	Lichtschranke: 300 mm über dem Boden. Drahtlose Schließkantendetektor DBD: Abrolldetektor																								
Spannung Frequenz	Einphasig 230V - 14 A. Frequenz: 50-60 Hz.																								
Empfohlene Betriebstemperatur	+ 5 °C bis + 40 °C																								
Verfügbare Farben vergleichbar mit: (Die tatsächlichen Farben können teilweise abweichen. Farbenmuster auf Anfrage)	<table border="0"> <tbody> <tr> <td>Gelb RAL1003</td> <td></td> <td>Grün RAL6005</td> <td></td> </tr> <tr> <td>Orange RAL2004</td> <td></td> <td>Grau RAL7035</td> <td></td> </tr> <tr> <td>Rot RAL3000</td> <td></td> <td>Weiß RAL9010</td> <td></td> </tr> <tr> <td>Blau RAL5002</td> <td></td> <td>Schwarz RAL9005</td> <td></td> </tr> <tr> <td>Enzianblau RAL5010</td> <td></td> <td>Verkehrsgrau RAL7043</td> <td></td> </tr> <tr> <td></td> <td></td> <td>Anthrazit RAL7016</td> <td></td> </tr> </tbody> </table>	Gelb RAL1003		Grün RAL6005		Orange RAL2004		Grau RAL7035		Rot RAL3000		Weiß RAL9010		Blau RAL5002		Schwarz RAL9005		Enzianblau RAL5010		Verkehrsgrau RAL7043				Anthrazit RAL7016	
Gelb RAL1003		Grün RAL6005																							
Orange RAL2004		Grau RAL7035																							
Rot RAL3000		Weiß RAL9010																							
Blau RAL5002		Schwarz RAL9005																							
Enzianblau RAL5010		Verkehrsgrau RAL7043																							
		Anthrazit RAL7016																							

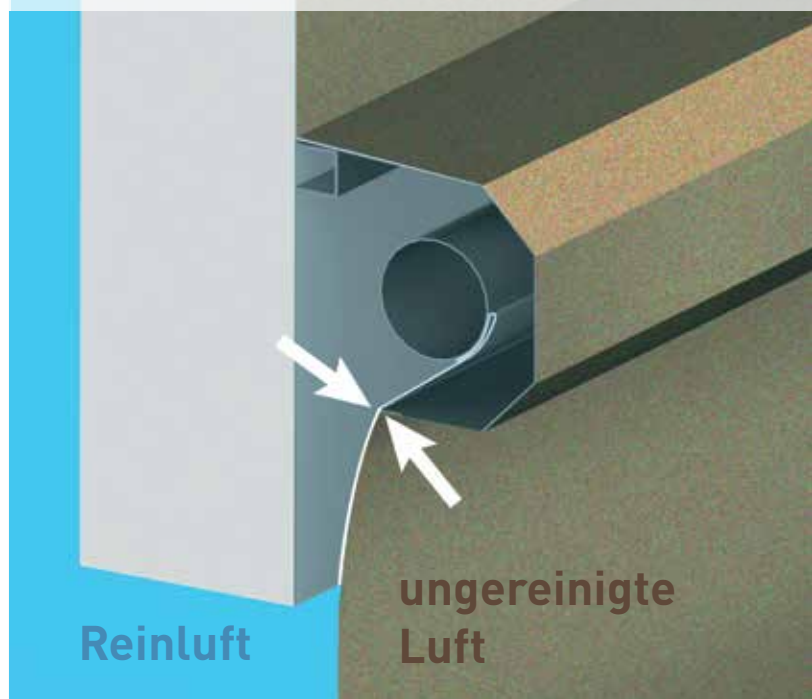
** Überdruck - Unterdruck

Überdruck

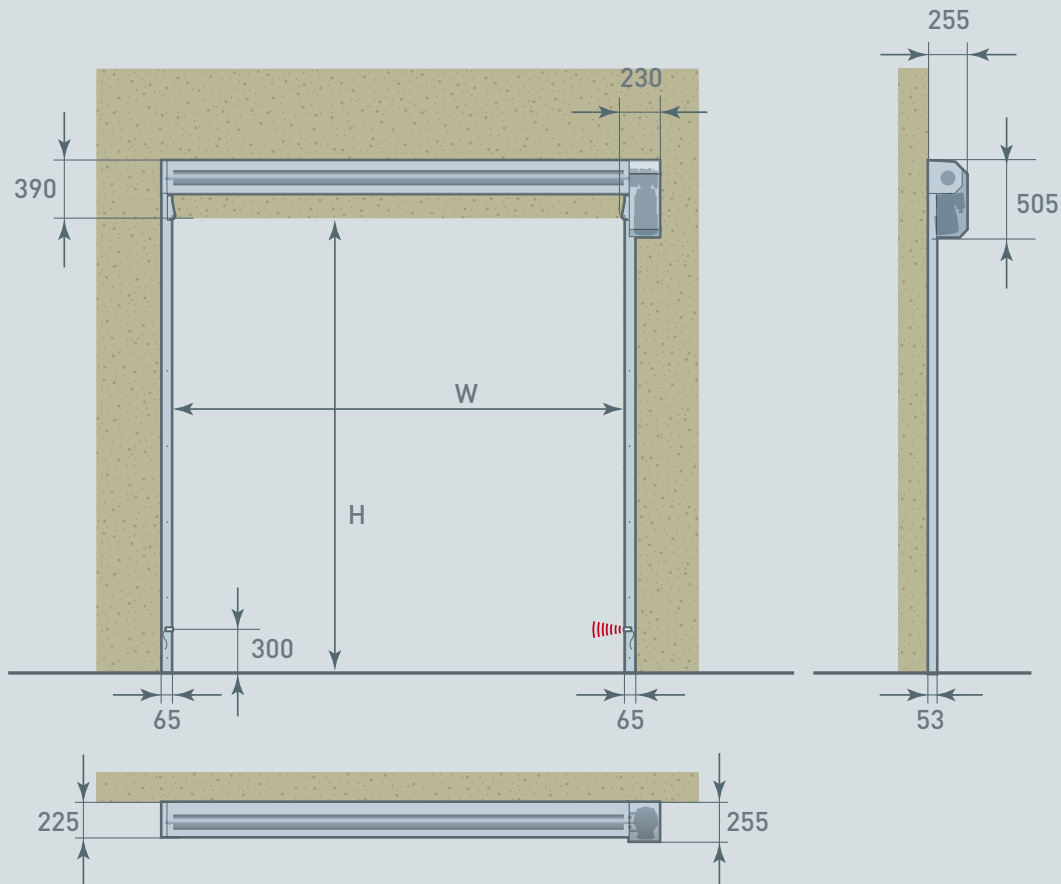
Unterdruck



Verbesserte Abdichtung



Maßen und Montage-Bedingungen Dynaco D-311 Cleanroom



Alle Abmessungen sind netto, der benötigte Platz für Montage und Unterhaltung muss berücksichtigt werden.

BEMERKUNG: Abhängig von den Einbaugegebenheiten, können eventuell weitere Schutzvorrichtungen für verschiedene Elemente notwendig werden.



Dynaco Europe NV
 Waverstraat 21
 B-9310 Moorsel-Aalst (Belgium)
 Tel. +32 53 72 98 98
 Fax. +32 53 72 98 50
 info@dynacodoor.com
 www.dynacodoor.com

Über Dynaco

Dynaco ist Weltmarktführer bei der Schnellauflator-Technologie. Das Unternehmen bietet Lösungen auf dem neuesten Stand der Technik für gewerbliche und industrielle Anwendungen. Dynaco wurde 1987 gegründet und hat sich eine umfassende Erfahrung bei Schnellauflortoren erworben. Trotzdem investiert Dynaco weiter, um Ihre Qualitäts- und Leistungserwartungen zu übertreffen. Ein Netz zertifizierter und spezialisierter Partner gewährleistet Kunden in ganz Europa einen optimalen Kundendienst. In anderen Weltregionen vertrauen wir auf unsere Lizenzpartner in Russland, Japan, Vietnam und Brasilien. Dynaco ist Teil der ASSA ABLOY-Gruppe, dem weltweit führenden Anbieter von Zutrittslösungen. Jeden Tag helfen wir Milliarden von Menschen, eine offenere Welt zu erleben.